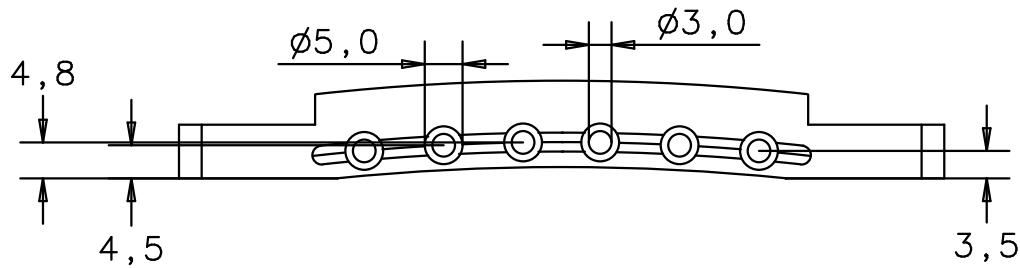
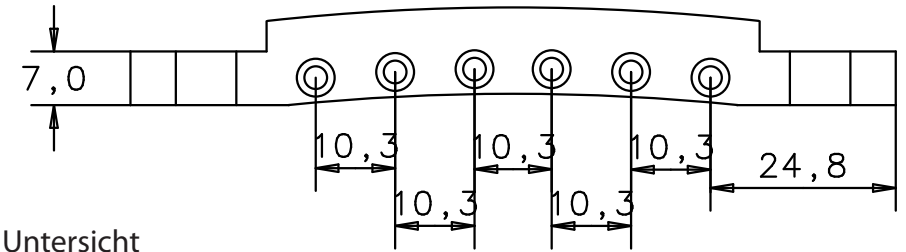


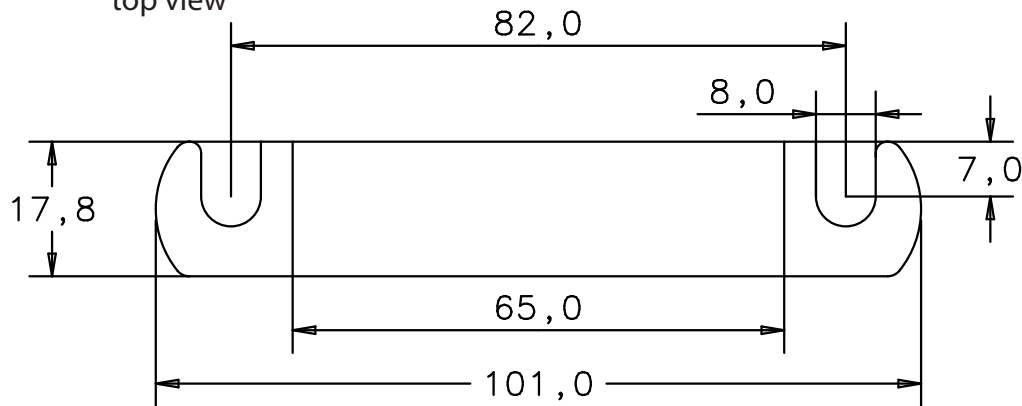
Vorderansicht
front view



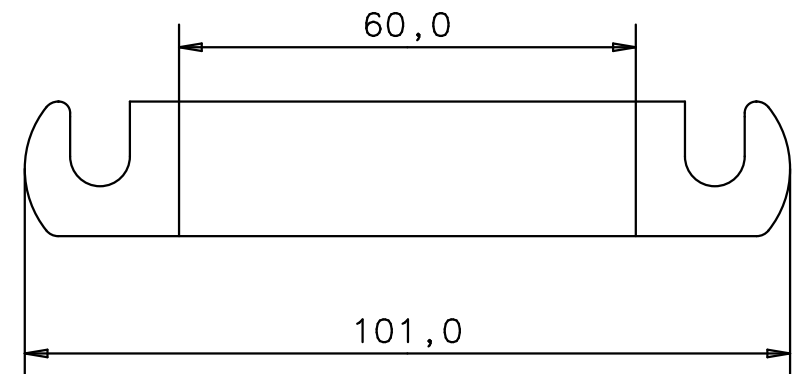
Rückansicht
back view



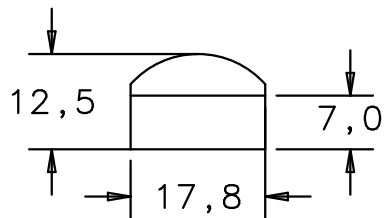
Draufsicht
top view



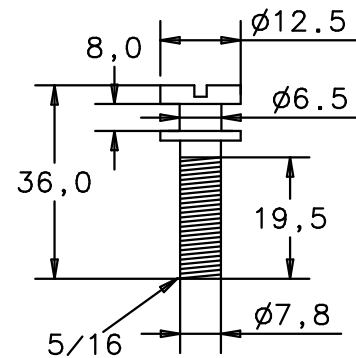
Untersicht
bottom view



Seitenansicht
side view



Höhenverstellerschraube
level adjustable screw



Einschlagmutter
insert

