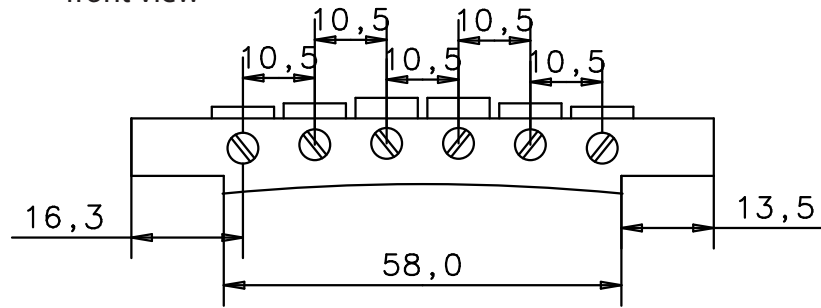
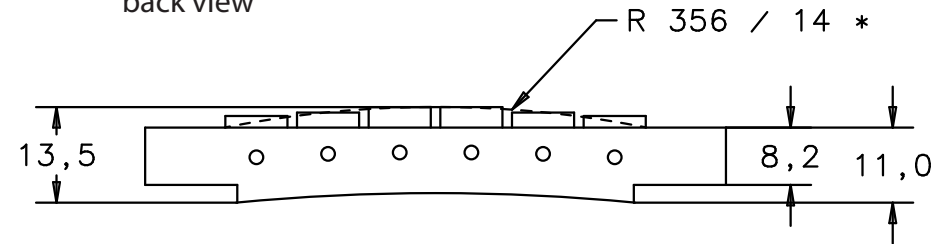


Vorderansicht
front view

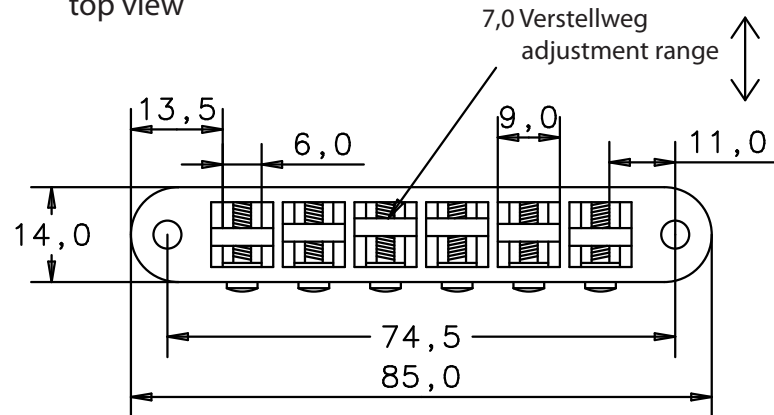


Rückansicht
back view

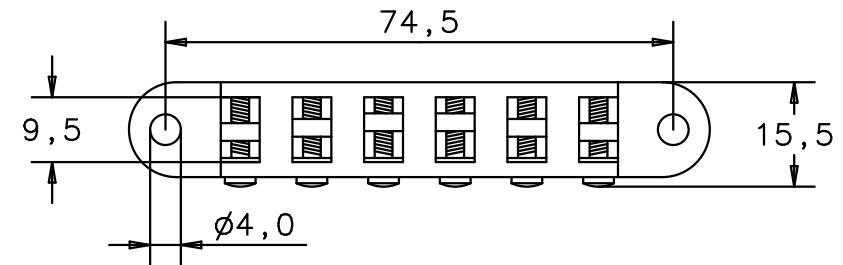


* mm / Zoll
* mm / inch

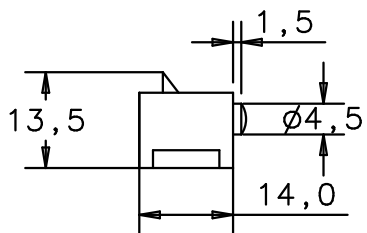
Draufsicht
top view



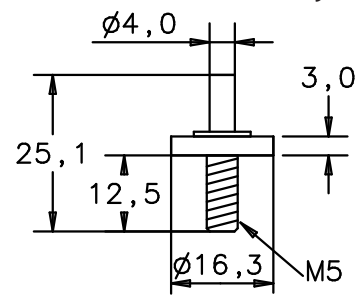
Untersicht
bottom view



Seitenansicht
side view



Höhenverstellungsschraube
level adjustable screw



Einschlagmutter
insert

